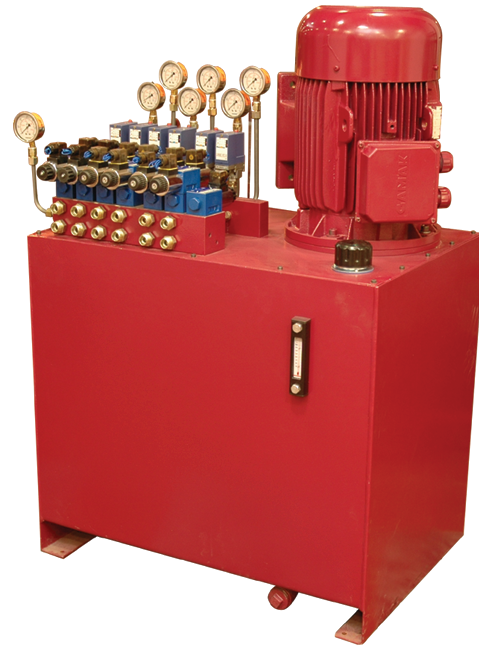


► HİDROLİK GÜÇ ÜNİTELERİ

HYDRAULIC POWER UNITS

- Hidrolik güç üniteleri, sistemin gerektirdiği özelliklere göre seçilir ve standart ebatlarda yada özel uygulamalar için sipariş edilebilirler. Bütün parçalar deponun üzerine montajlıdır. 10 -1000 lt. arasında yada daha yüksek kapasitede üretilebilirler. Bu üniteler hidrolik parçaların kolay ve en kullanışlı şekilde montajı yapılabilecek doğrultuda dizayn edilmişlerdir.

Hydraulic power units are selected according to the specification required by the system. This units can be ordered in standard dimension or special applications. All components are mounted on the cover. They have a capacity from 10 to 1000 liters or more. These units have been designed in order to allow a rational and easy installation of the hydraulic components.



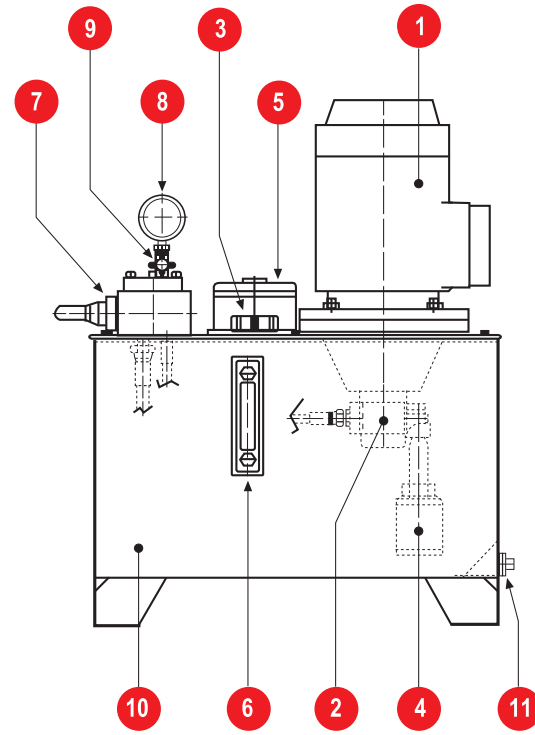
14

HYDRAULIC POWER UNITS

► Montaj Şekli / Assembly

- 1 ) Elektrik Motoru - Hidrolik Pompa Monteli (2)
- 2) Hidrolik Pompa (Elektrik Motoruna Monteli)
- 3) Filtreli Depo Kapağı
- 4) Emiş Filtresi
- 5) Kirlilik Göstergeli Dönüş Filtresi
- 6) Sıcaklık ve Seviye Göstergesi
- 7) Basınç Düşürücü Valf (ve diğer valfler)
- 8) Gliserinli Manometre Ø63 (Manometre koruma valfi monteli.)
- 9) Manometre Koruma Valfi
- 10) Çelik Depo

- 1) Electric Motor Coupled With Hydraulic Pump (2)
- 2) Hydraulic Pump (mounted to electric motor)
- 3) Filling Port With Plug and Air Filter
- 4) Intake Filter Submersed
- 5) Return Filte With Clogging Indicator
- 6) Oil Level Gauge
- 7) Pressure Relief Valve (and the other)
- 8) Glycerine Filled Pressure Gauge Ø63 valves With Shut-off valve (9)
- 9) Shut-off valve
- 10) Steel Plate (All reservoirs have feets and drain plug)



\*Özel dizayn ve talepleriniz için lütfen bizimle irtibat kurunuz.  
\*Please contact us for your special requirements and demands.

115

 **Teknomasyon**  
Makina Met. Elek. Tur. San. Tic. Ltd. Şti



# POWER PACKS

Güç üniteleri

[www.teknomasyon.com](http://www.teknomasyon.com)